

防水LEDランプ

KOHDEN

# 連結防水LEDランプ



防雨コンセント付

コンセントとプラグがついているので  
工事不要で連結できます

※コンセントは「KOHDEN防水LEDランプ」以外のプラグを挿さないでください。

## KOHDEN 連結防水 LED ランプ 設置事例



工事現場の照明に



屋外イベントの照明に

最大連結可能本数

15本

## KOHDEN 連結防水 LED ランプ 仕様

品名	KOHDEN 防水LEDランプ	
タイプ	連結タイプ	
型番	KRH-CT40/WP63-N22-2	
定格入力電圧[V]	AC 100V±10%	
消費電力[W]	22W	
出力電流[A]	0.22A	
消費効率	130 lm/W	
全光束	2,900 lm	
色温度	5,000K	
防塵防水性能	IP 63 (防雨型)	
使用温度範囲	-10 ~ +50℃	
使用湿度条件	相対湿度 ~ 85% RH	
外形寸法(コード含まず)	Φ32 (1,200mm)	
接続コード長	プラグ側	5,000mm
	コンセント側	200mm
質量	本体: 490g	コード部: 400g
設計寿命	約40,000時間(初期光束の70%)	
保証期間	3年	

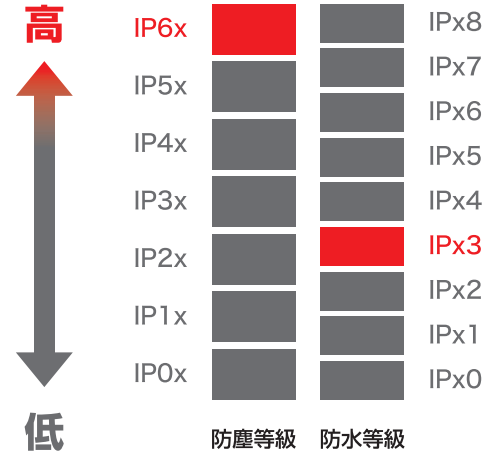
### 防水性能について

#### ■IP63(防雨型)とは？

IPとは、国際電気標準会議(IEC)の定める保護等級。

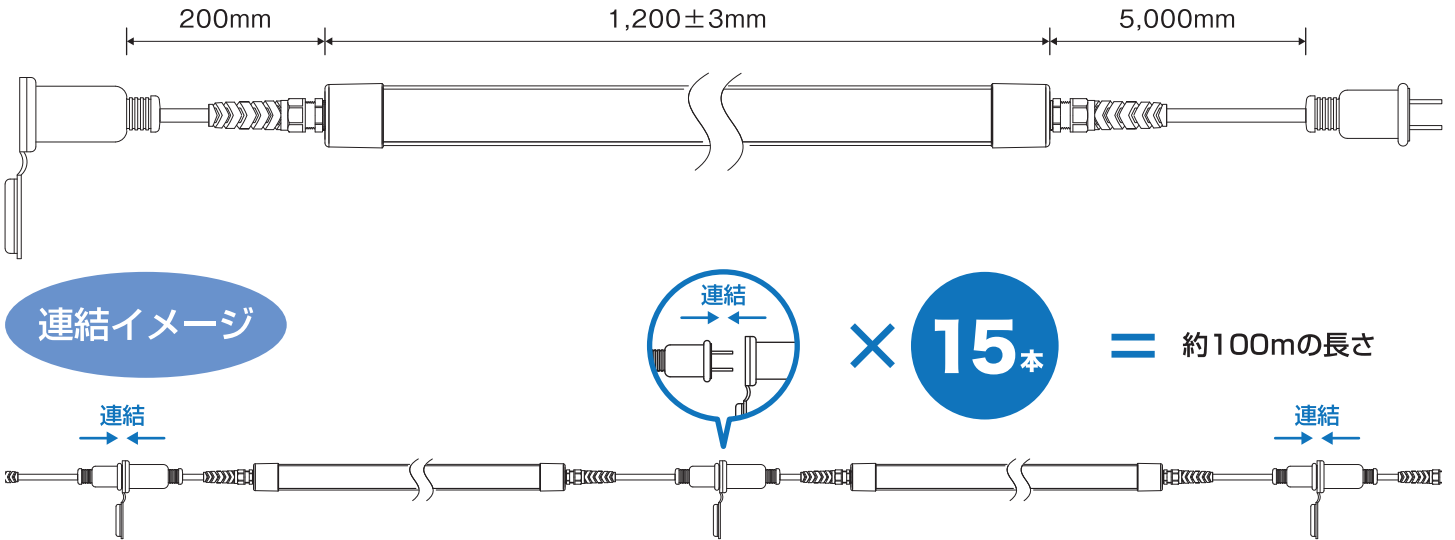
IPの後ろが人体と固形物に対する等級を、その後ろが水の侵入に対する等級を表します。

IP63とは、6等級の防塵性能と、3等級の防水性能を持つという意味です。



## KOHDEN 連結防水 LED ランプ 形状

### 連結タイプ



■詳しくは当社までご相談ください。

物流 eco ソリューション  
**KOHDEN**

商品に関するお問い合わせはこちらから

株式会社 **KOHDEN**

〒520-3233 滋賀県湖南市柑子袋278番地

FAX 0748-71-3035

☎ 0748-71-3033

URL <https://kohden-japan.com/>

E-mail [infomail@kohden-eco.com](mailto:infomail@kohden-eco.com)